



Presidenza del Consiglio dei Ministri
DIPARTIMENTO DELLA PROTEZIONE CIVILE



Ministero
per i Beni e le Attività Culturali

GRUPPO DI LAVORO PER LA SALVAGUARDIA E LA PREVENZIONE DEI BENI CULTURALI DAI RISCHI NATURALI



SISMA

EMERGENZA POST-SISMA

SCHEDA PER IL RILIEVO DEL DANNO AI BENI CULTURALI - PALAZZI

MODELLO B - DP

Prima sezione

B₁

Data	__ __ / __ __ / __ __ __ __	N° progressivo	__ __ __	N° Scheda	__ __ __ __ __ __
<i>(a cura dell'ufficio)</i>					

B₂ - RIFERIMENTO VERTICALE

Bene complesso	<input type="radio"/>	Bene individuo	<input type="radio"/>
Denominazione: _____			
Numero schede beni componenti	__ __	Codice livello superiore	__ __ __
Tipologia	<input type="checkbox"/> canonica <input type="checkbox"/> palazzo <input type="checkbox"/> castello <input type="checkbox"/> torre <input type="checkbox"/> bene archeologico <input type="checkbox"/> altro _____		
Pianta	<input type="radio"/> regolare <input type="radio"/> con cortili <input type="radio"/> ad ali aperte <input type="radio"/> lineare <input type="radio"/> altro _____		

B₃ - LOCALIZZAZIONE GEOGRAFICO AMMINISTRATIVA

Regione	__ __ __ __ __ __	Codice Istat comune	__ __ __ __ __	Indirizzo	__ __ __ __ __ __
Provincia	__ __ __ __ __ __			1 <input type="radio"/> via	__ __ __ __ __ __
Comune	__ __ __ __ __ __			2 <input type="radio"/> corso	__ __ __ __ __ __
Località	__ __ __ __ __ __			3 <input type="radio"/> vicolo	__ __ __ __ __ __
				4 <input type="radio"/> piazza	__ __ __ __ __ __
				5 <input type="radio"/> località	num.civico
Sezione censuaria	__ __ __ __	N° complesso o aggregato	__ __ __ __	N° edificio	__ __ __
Foglio	__ __ __ __	Data	__ __ / __ __ / __ __ __ __	Particelle	__ __ __ __
				Sub.	__ __ __

B₄ - COORDINATE UTM

Quadrante	__ __ __	Longitudine Est (x)	__ __ ° __ __'	Latitudine Nord (y)	__ __ ° __ __'	<input type="radio"/> Lettura GPS
-----------	----------	---------------------	----------------	---------------------	----------------	-----------------------------------

B₅ - OGGETTO

Denominazione bene	_____
Denominazione storica	_____
Datazione	anno __ __ __ __ secolo __ __ __ __ epoca __ __ __ __ __ __ Ultima trasformazione __ __ __ __
Proprietà	_____ ☎ _____
Utilizzatore	_____ ☎ _____

B₁₄ - RIFERIMENTO SCHEDA DELLA VULNERABILITA' DEI PALAZZI

N° Scheda	_____	Data	___/___/_____	Ente	_____
-----------	-------	------	---------------	------	-------

B₁₅ - STATO DI MANUTENZIONE GENERALE

	Buono	Discreto	Scadente	Pessimo	Lavori in corso
Strutture verticali	<input type="radio"/>	<input type="radio"/>	<input type="radio"/>	<input type="radio"/>	<input type="checkbox"/>
Strutture orizzontali	<input type="radio"/>	<input type="radio"/>	<input type="radio"/>	<input type="radio"/>	<input type="checkbox"/>
Copertura	<input type="radio"/>	<input type="radio"/>	<input type="radio"/>	<input type="radio"/>	<input type="checkbox"/>

B₁₆ - INTERVENTI

Ampliamento	Sopraelevazione	Manutenzione straordinaria	Consolidamento
<input type="checkbox"/>	<input type="checkbox"/>	<input type="checkbox"/>	<input type="checkbox"/>
.....
.....
.....
.....
.....
.....
.....
.....
.....
.....
.....
.....
.....
.....
.....
.....

B₁₇ - REGOLARITA', FORMA PLANIMETRICA E DATI DIMENSIONALI

	Regolare	Non regolare	FORMA IN PIANTA			
Pianta	<input type="radio"/>	<input type="radio"/>	<input type="radio"/> rettangolare	<input type="radio"/> rett. allungata	<input type="radio"/> a L	<input type="radio"/> a C
Elevazione	<input type="radio"/>	<input type="radio"/>	<input type="radio"/> a C	<input type="radio"/> a corti	<input type="radio"/> altro	
Disposizione muri interni	<input type="radio"/>	<input type="radio"/>	Presenza di <input type="checkbox"/> porticati	<input type="checkbox"/> logge	<input type="checkbox"/> cavedii	<input type="checkbox"/> atrio
Disposizione aperture	<input type="radio"/>	<input type="radio"/>	Discontinuità costruttive e del materiale <input type="checkbox"/>			

DATI DIMENSIONALI		Stimati <input type="radio"/>	rilevati <input type="radio"/>		
Larghezza media	Lunghezza media	Superficie media in pianta	Altezza media in gronda	Piani fuori terra	
m. _____	m. _____	m ² . _____	m. _____	_____	
				Piani interrati	

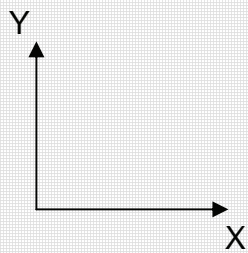
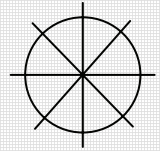
B₁₈ - EIDOTIPO E SUDDIVISIONE IN ELEMENTI

SUDDIVISIONE IN AREE					INDIVIDUAZIONE CORPI SCALA E CORPI ANNESSI		INDIVIDUAZIONE COPERTURE				
Area	_____	_____	_____	_____	N° totale corpi scala: _____		Copertura				
Sup.[m ²]	_____	_____	_____	_____	N° totale corpi annessi: _____		Sup.[m ²]				
N° piani	_____	_____	_____	_____			_____				

SCHEMATIZZAZIONE DELLA PLANIMETRIA E DELLA SEZIONE

(E' possibile utilizzare anche fotocopie di planimetrie, sezioni e prospetti, Indicando, comunque, la numerazione dei diversi elementi della costruzione)

ORIENTAMENTO



B₁₉ - RILIEVO DEL DANNO AGLI ELEMENTI STRUTTURALI

TIPOLOGIA MURARIA		DESCRIZIONE
A	PIETRA SQUADRATA	
B	PIETRA SBOZZATA	
C	PIETRA A SPACCO	
D	MATTONI	
E	IRREGOLARE, CIOTTOLI, MISTA	
F	ALTRO	

PARETI PERIMETRALI																					
N° PARETE	TIPOLOGIA E PARAMETRI DIMENSIONALI								DANNO (LIVELLO ED ESTENSIONE)												
	LIBERA	PARZ. LIBERA	IN AGGREGATO	APERTURE			LUNGHEZZA [m]	SPESSORE [m]	TIPOLOGIA MURARIA (A ÷ F di B ₁₉)	PRESENZA DI CORDOLI / CATENE	PARETI INTERNE ORTOGONALI	D1 LEGGERO			D2 - D3 MEDIO GRAVE			D4 - D5 GRAVISSIMO		NULLO	
				uniformi	discontinue	assenti						>2/3	1/3 - 2/3	<1/3	>2/3	1/3 - 2/3	<1/3	>2/3	1/3 - 2/3		<1/3
	<input type="radio"/>	<input type="radio"/>	<input type="radio"/>	<input type="radio"/>	<input type="radio"/>	<input type="radio"/>				<input type="checkbox"/>	<input type="checkbox"/>	<input type="checkbox"/>	<input type="checkbox"/>	<input type="checkbox"/>	<input type="checkbox"/>	<input type="checkbox"/>	<input type="checkbox"/>	<input type="checkbox"/>	<input type="checkbox"/>	<input type="checkbox"/>	<input type="checkbox"/>
	<input type="radio"/>	<input type="radio"/>	<input type="radio"/>	<input type="radio"/>	<input type="radio"/>	<input type="radio"/>				<input type="checkbox"/>	<input type="checkbox"/>	<input type="checkbox"/>	<input type="checkbox"/>	<input type="checkbox"/>	<input type="checkbox"/>	<input type="checkbox"/>	<input type="checkbox"/>	<input type="checkbox"/>	<input type="checkbox"/>	<input type="checkbox"/>	<input type="checkbox"/>
	<input type="radio"/>	<input type="radio"/>	<input type="radio"/>	<input type="radio"/>	<input type="radio"/>	<input type="radio"/>				<input type="checkbox"/>	<input type="checkbox"/>	<input type="checkbox"/>	<input type="checkbox"/>	<input type="checkbox"/>	<input type="checkbox"/>	<input type="checkbox"/>	<input type="checkbox"/>	<input type="checkbox"/>	<input type="checkbox"/>	<input type="checkbox"/>	<input type="checkbox"/>
	<input type="radio"/>	<input type="radio"/>	<input type="radio"/>	<input type="radio"/>	<input type="radio"/>	<input type="radio"/>				<input type="checkbox"/>	<input type="checkbox"/>	<input type="checkbox"/>	<input type="checkbox"/>	<input type="checkbox"/>	<input type="checkbox"/>	<input type="checkbox"/>	<input type="checkbox"/>	<input type="checkbox"/>	<input type="checkbox"/>	<input type="checkbox"/>	<input type="checkbox"/>
	<input type="radio"/>	<input type="radio"/>	<input type="radio"/>	<input type="radio"/>	<input type="radio"/>	<input type="radio"/>				<input type="checkbox"/>	<input type="checkbox"/>	<input type="checkbox"/>	<input type="checkbox"/>	<input type="checkbox"/>	<input type="checkbox"/>	<input type="checkbox"/>	<input type="checkbox"/>	<input type="checkbox"/>	<input type="checkbox"/>	<input type="checkbox"/>	<input type="checkbox"/>
	<input type="radio"/>	<input type="radio"/>	<input type="radio"/>	<input type="radio"/>	<input type="radio"/>	<input type="radio"/>				<input type="checkbox"/>	<input type="checkbox"/>	<input type="checkbox"/>	<input type="checkbox"/>	<input type="checkbox"/>	<input type="checkbox"/>	<input type="checkbox"/>	<input type="checkbox"/>	<input type="checkbox"/>	<input type="checkbox"/>	<input type="checkbox"/>	<input type="checkbox"/>
	<input type="radio"/>	<input type="radio"/>	<input type="radio"/>	<input type="radio"/>	<input type="radio"/>	<input type="radio"/>				<input type="checkbox"/>	<input type="checkbox"/>	<input type="checkbox"/>	<input type="checkbox"/>	<input type="checkbox"/>	<input type="checkbox"/>	<input type="checkbox"/>	<input type="checkbox"/>	<input type="checkbox"/>	<input type="checkbox"/>	<input type="checkbox"/>	<input type="checkbox"/>
	<input type="radio"/>	<input type="radio"/>	<input type="radio"/>	<input type="radio"/>	<input type="radio"/>	<input type="radio"/>				<input type="checkbox"/>	<input type="checkbox"/>	<input type="checkbox"/>	<input type="checkbox"/>	<input type="checkbox"/>	<input type="checkbox"/>	<input type="checkbox"/>	<input type="checkbox"/>	<input type="checkbox"/>	<input type="checkbox"/>	<input type="checkbox"/>	<input type="checkbox"/>
	<input type="radio"/>	<input type="radio"/>	<input type="radio"/>	<input type="radio"/>	<input type="radio"/>	<input type="radio"/>				<input type="checkbox"/>	<input type="checkbox"/>	<input type="checkbox"/>	<input type="checkbox"/>	<input type="checkbox"/>	<input type="checkbox"/>	<input type="checkbox"/>	<input type="checkbox"/>	<input type="checkbox"/>	<input type="checkbox"/>	<input type="checkbox"/>	<input type="checkbox"/>
	<input type="radio"/>	<input type="radio"/>	<input type="radio"/>	<input type="radio"/>	<input type="radio"/>	<input type="radio"/>				<input type="checkbox"/>	<input type="checkbox"/>	<input type="checkbox"/>	<input type="checkbox"/>	<input type="checkbox"/>	<input type="checkbox"/>	<input type="checkbox"/>	<input type="checkbox"/>	<input type="checkbox"/>	<input type="checkbox"/>	<input type="checkbox"/>	<input type="checkbox"/>

PORTICATI / LOGGE / ATRI																					
N° PARETE	TIPOLOGIA E PARAMETRI DIMENSIONALI							DANNO (LIVELLO ED ESTENSIONE)													
	PIANI	LUNGHEZZA [m]	TIPOLOGIA STRUTTURALE				PRESENZA DI CATENE	D1 LEGGERO			D2 - D3 MEDIO GRAVE			D4 - D5 GRAVISSIMO			NULLO				
			muratura	c.a.	legno	acciaio		>2/3	1/3 - 2/3	<1/3	>2/3	1/3 - 2/3	<1/3	>2/3	1/3 - 2/3	<1/3					
			<input type="checkbox"/>	<input type="checkbox"/>	<input type="checkbox"/>	<input type="checkbox"/>	<input type="checkbox"/>	<input type="checkbox"/>	<input type="checkbox"/>	<input type="checkbox"/>	<input type="checkbox"/>	<input type="checkbox"/>	<input type="checkbox"/>	<input type="checkbox"/>	<input type="checkbox"/>	<input type="checkbox"/>	<input type="checkbox"/>	<input type="checkbox"/>	<input type="checkbox"/>	<input type="checkbox"/>	<input type="checkbox"/>
			<input type="checkbox"/>	<input type="checkbox"/>	<input type="checkbox"/>	<input type="checkbox"/>	<input type="checkbox"/>	<input type="checkbox"/>	<input type="checkbox"/>	<input type="checkbox"/>	<input type="checkbox"/>	<input type="checkbox"/>	<input type="checkbox"/>	<input type="checkbox"/>	<input type="checkbox"/>	<input type="checkbox"/>	<input type="checkbox"/>	<input type="checkbox"/>	<input type="checkbox"/>	<input type="checkbox"/>	<input type="checkbox"/>
			<input type="checkbox"/>	<input type="checkbox"/>	<input type="checkbox"/>	<input type="checkbox"/>	<input type="checkbox"/>	<input type="checkbox"/>	<input type="checkbox"/>	<input type="checkbox"/>	<input type="checkbox"/>	<input type="checkbox"/>	<input type="checkbox"/>	<input type="checkbox"/>	<input type="checkbox"/>	<input type="checkbox"/>	<input type="checkbox"/>	<input type="checkbox"/>	<input type="checkbox"/>	<input type="checkbox"/>	<input type="checkbox"/>
			<input type="checkbox"/>	<input type="checkbox"/>	<input type="checkbox"/>	<input type="checkbox"/>	<input type="checkbox"/>	<input type="checkbox"/>	<input type="checkbox"/>	<input type="checkbox"/>	<input type="checkbox"/>	<input type="checkbox"/>	<input type="checkbox"/>	<input type="checkbox"/>	<input type="checkbox"/>	<input type="checkbox"/>	<input type="checkbox"/>	<input type="checkbox"/>	<input type="checkbox"/>	<input type="checkbox"/>	<input type="checkbox"/>
			<input type="checkbox"/>	<input type="checkbox"/>	<input type="checkbox"/>	<input type="checkbox"/>	<input type="checkbox"/>	<input type="checkbox"/>	<input type="checkbox"/>	<input type="checkbox"/>	<input type="checkbox"/>	<input type="checkbox"/>	<input type="checkbox"/>	<input type="checkbox"/>	<input type="checkbox"/>	<input type="checkbox"/>	<input type="checkbox"/>	<input type="checkbox"/>	<input type="checkbox"/>	<input type="checkbox"/>	<input type="checkbox"/>
			<input type="checkbox"/>	<input type="checkbox"/>	<input type="checkbox"/>	<input type="checkbox"/>	<input type="checkbox"/>	<input type="checkbox"/>	<input type="checkbox"/>	<input type="checkbox"/>	<input type="checkbox"/>	<input type="checkbox"/>	<input type="checkbox"/>	<input type="checkbox"/>	<input type="checkbox"/>	<input type="checkbox"/>	<input type="checkbox"/>	<input type="checkbox"/>	<input type="checkbox"/>	<input type="checkbox"/>	<input type="checkbox"/>
			<input type="checkbox"/>	<input type="checkbox"/>	<input type="checkbox"/>	<input type="checkbox"/>	<input type="checkbox"/>	<input type="checkbox"/>	<input type="checkbox"/>	<input type="checkbox"/>	<input type="checkbox"/>	<input type="checkbox"/>	<input type="checkbox"/>	<input type="checkbox"/>	<input type="checkbox"/>	<input type="checkbox"/>	<input type="checkbox"/>	<input type="checkbox"/>	<input type="checkbox"/>	<input type="checkbox"/>	<input type="checkbox"/>
			<input type="checkbox"/>	<input type="checkbox"/>	<input type="checkbox"/>	<input type="checkbox"/>	<input type="checkbox"/>	<input type="checkbox"/>	<input type="checkbox"/>	<input type="checkbox"/>	<input type="checkbox"/>	<input type="checkbox"/>	<input type="checkbox"/>	<input type="checkbox"/>	<input type="checkbox"/>	<input type="checkbox"/>	<input type="checkbox"/>	<input type="checkbox"/>	<input type="checkbox"/>	<input type="checkbox"/>	<input type="checkbox"/>

PARETI INTERNE																					
N° AREA	TIPOLOGIA E PARAMETRI DIMENSIONALI					DANNO (LIVELLO ED ESTENSIONE)															
	LUNGHEZZA [m]		SPESSORE [m]		TIPOLOGIA MURARIA (A ÷ F di B ₁₉)	D1 LEGGERO			D2 - D3 MEDIO GRAVE			D4 - D5 GRAVISSIMO		NULLO							
	x	y	x	y		>2/3	1/3 - 2/3	<1/3	>2/3	1/3 - 2/3	<1/3	>2/3	1/3 - 2/3		<1/3						
						<input type="checkbox"/>	<input type="checkbox"/>	<input type="checkbox"/>	<input type="checkbox"/>	<input type="checkbox"/>	<input type="checkbox"/>	<input type="checkbox"/>	<input type="checkbox"/>	<input type="checkbox"/>	<input type="checkbox"/>	<input type="checkbox"/>	<input type="checkbox"/>	<input type="checkbox"/>	<input type="checkbox"/>	<input type="checkbox"/>	<input type="checkbox"/>
						<input type="checkbox"/>	<input type="checkbox"/>	<input type="checkbox"/>	<input type="checkbox"/>	<input type="checkbox"/>	<input type="checkbox"/>	<input type="checkbox"/>	<input type="checkbox"/>	<input type="checkbox"/>	<input type="checkbox"/>	<input type="checkbox"/>	<input type="checkbox"/>	<input type="checkbox"/>	<input type="checkbox"/>	<input type="checkbox"/>	<input type="checkbox"/>
						<input type="checkbox"/>	<input type="checkbox"/>	<input type="checkbox"/>	<input type="checkbox"/>	<input type="checkbox"/>	<input type="checkbox"/>	<input type="checkbox"/>	<input type="checkbox"/>	<input type="checkbox"/>	<input type="checkbox"/>	<input type="checkbox"/>	<input type="checkbox"/>	<input type="checkbox"/>	<input type="checkbox"/>	<input type="checkbox"/>	<input type="checkbox"/>
						<input type="checkbox"/>	<input type="checkbox"/>	<input type="checkbox"/>	<input type="checkbox"/>	<input type="checkbox"/>	<input type="checkbox"/>	<input type="checkbox"/>	<input type="checkbox"/>	<input type="checkbox"/>	<input type="checkbox"/>	<input type="checkbox"/>	<input type="checkbox"/>	<input type="checkbox"/>	<input type="checkbox"/>	<input type="checkbox"/>	<input type="checkbox"/>
						<input type="checkbox"/>	<input type="checkbox"/>	<input type="checkbox"/>	<input type="checkbox"/>	<input type="checkbox"/>	<input type="checkbox"/>	<input type="checkbox"/>	<input type="checkbox"/>	<input type="checkbox"/>	<input type="checkbox"/>	<input type="checkbox"/>	<input type="checkbox"/>	<input type="checkbox"/>	<input type="checkbox"/>	<input type="checkbox"/>	<input type="checkbox"/>

CORPI SCALA																		
N°	N° AREA	TIPOLOGIA E PARAMETRI DIMENSIONALI						DANNO (LIVELLO ED ESTENSIONE)										
		PIANI	SUPERFICIE [m ²]	TIPOLOGIA STRUTTURALE				D1 LEGGERO			D2 - D3 MEDIO GRAVE			D4 - D5 GRAVISSIMO			NULLO	
				muratura	c.a.	legno	acciaio	>2/3	1/3 - 2/3	<1/3	>2/3	1/3 - 2/3	<1/3	>2/3	1/3 - 2/3	<1/3		
				<input type="checkbox"/>	<input type="checkbox"/>	<input type="checkbox"/>	<input type="checkbox"/>	<input type="checkbox"/>	<input type="checkbox"/>	<input type="checkbox"/>	<input type="checkbox"/>	<input type="checkbox"/>	<input type="checkbox"/>	<input type="checkbox"/>	<input type="checkbox"/>	<input type="checkbox"/>	<input type="checkbox"/>	<input type="radio"/>
				<input type="checkbox"/>	<input type="checkbox"/>	<input type="checkbox"/>	<input type="checkbox"/>	<input type="checkbox"/>	<input type="checkbox"/>	<input type="checkbox"/>	<input type="checkbox"/>	<input type="checkbox"/>	<input type="checkbox"/>	<input type="checkbox"/>	<input type="checkbox"/>	<input type="checkbox"/>	<input type="checkbox"/>	<input type="radio"/>
				<input type="checkbox"/>	<input type="checkbox"/>	<input type="checkbox"/>	<input type="checkbox"/>	<input type="checkbox"/>	<input type="checkbox"/>	<input type="checkbox"/>	<input type="checkbox"/>	<input type="checkbox"/>	<input type="checkbox"/>	<input type="checkbox"/>	<input type="checkbox"/>	<input type="checkbox"/>	<input type="checkbox"/>	<input type="radio"/>
				<input type="checkbox"/>	<input type="checkbox"/>	<input type="checkbox"/>	<input type="checkbox"/>	<input type="checkbox"/>	<input type="checkbox"/>	<input type="checkbox"/>	<input type="checkbox"/>	<input type="checkbox"/>	<input type="checkbox"/>	<input type="checkbox"/>	<input type="checkbox"/>	<input type="checkbox"/>	<input type="checkbox"/>	<input type="radio"/>
				<input type="checkbox"/>	<input type="checkbox"/>	<input type="checkbox"/>	<input type="checkbox"/>	<input type="checkbox"/>	<input type="checkbox"/>	<input type="checkbox"/>	<input type="checkbox"/>	<input type="checkbox"/>	<input type="checkbox"/>	<input type="checkbox"/>	<input type="checkbox"/>	<input type="checkbox"/>	<input type="checkbox"/>	<input type="radio"/>
				<input type="checkbox"/>	<input type="checkbox"/>	<input type="checkbox"/>	<input type="checkbox"/>	<input type="checkbox"/>	<input type="checkbox"/>	<input type="checkbox"/>	<input type="checkbox"/>	<input type="checkbox"/>	<input type="checkbox"/>	<input type="checkbox"/>	<input type="checkbox"/>	<input type="checkbox"/>	<input type="checkbox"/>	<input type="radio"/>

ORIZZONTAMENTI																		
N° AREA	TIPOLOGIA E PARAMETRI DIMENSIONALI						DANNO (LIVELLO ED ESTENSIONE)											
	SUPERFICIE [m ²]	H INTERPIANO [m]	TIPOLOGIA [%]				D1 LEGGERO			D2 - D3 MEDIO GRAVE			D4 - D5 GRAVISSIMO			NULLO		
			legno	volte	c.a.	acciaio	>2/3	1/3 - 2/3	<1/3	>2/3	1/3 - 2/3	<1/3	>2/3	1/3 - 2/3	<1/3			
										<input type="checkbox"/>	<input type="checkbox"/>	<input type="checkbox"/>	<input type="checkbox"/>	<input type="checkbox"/>	<input type="checkbox"/>	<input type="checkbox"/>	<input type="checkbox"/>	<input type="radio"/>
										<input type="checkbox"/>	<input type="checkbox"/>	<input type="checkbox"/>	<input type="checkbox"/>	<input type="checkbox"/>	<input type="checkbox"/>	<input type="checkbox"/>	<input type="checkbox"/>	<input type="radio"/>
										<input type="checkbox"/>	<input type="checkbox"/>	<input type="checkbox"/>	<input type="checkbox"/>	<input type="checkbox"/>	<input type="checkbox"/>	<input type="checkbox"/>	<input type="checkbox"/>	<input type="radio"/>
										<input type="checkbox"/>	<input type="checkbox"/>	<input type="checkbox"/>	<input type="checkbox"/>	<input type="checkbox"/>	<input type="checkbox"/>	<input type="checkbox"/>	<input type="checkbox"/>	<input type="radio"/>
										<input type="checkbox"/>	<input type="checkbox"/>	<input type="checkbox"/>	<input type="checkbox"/>	<input type="checkbox"/>	<input type="checkbox"/>	<input type="checkbox"/>	<input type="checkbox"/>	<input type="radio"/>
										<input type="checkbox"/>	<input type="checkbox"/>	<input type="checkbox"/>	<input type="checkbox"/>	<input type="checkbox"/>	<input type="checkbox"/>	<input type="checkbox"/>	<input type="checkbox"/>	<input type="radio"/>

COPERTURE																		
N°	TIPOLOGIA E PARAMETRI DIMENSIONALI						DANNO (LIVELLO ED ESTENSIONE)											
	SUPERFICIE [m ²]	TIPOLOGIA			SPINGENTE		DESCRIZIONE	D1 LEGGERO			D2 - D3 MEDIO GRAVE			D4 - D5 GRAVISSIMO			NULLO	
		c.a.	legno	acciaio	si	no		>2/3	1/3 - 2/3	<1/3	>2/3	1/3 - 2/3	<1/3	>2/3	1/3 - 2/3	<1/3		
		<input type="checkbox"/>	<input type="checkbox"/>	<input type="checkbox"/>	<input type="radio"/>	<input type="radio"/>				<input type="checkbox"/>	<input type="checkbox"/>	<input type="checkbox"/>	<input type="checkbox"/>	<input type="checkbox"/>	<input type="checkbox"/>	<input type="checkbox"/>	<input type="checkbox"/>	<input type="radio"/>
		<input type="checkbox"/>	<input type="checkbox"/>	<input type="checkbox"/>	<input type="radio"/>	<input type="radio"/>				<input type="checkbox"/>	<input type="checkbox"/>	<input type="checkbox"/>	<input type="checkbox"/>	<input type="checkbox"/>	<input type="checkbox"/>	<input type="checkbox"/>	<input type="checkbox"/>	<input type="radio"/>
		<input type="checkbox"/>	<input type="checkbox"/>	<input type="checkbox"/>	<input type="radio"/>	<input type="radio"/>				<input type="checkbox"/>	<input type="checkbox"/>	<input type="checkbox"/>	<input type="checkbox"/>	<input type="checkbox"/>	<input type="checkbox"/>	<input type="checkbox"/>	<input type="checkbox"/>	<input type="radio"/>
		<input type="checkbox"/>	<input type="checkbox"/>	<input type="checkbox"/>	<input type="radio"/>	<input type="radio"/>				<input type="checkbox"/>	<input type="checkbox"/>	<input type="checkbox"/>	<input type="checkbox"/>	<input type="checkbox"/>	<input type="checkbox"/>	<input type="checkbox"/>	<input type="checkbox"/>	<input type="radio"/>
		<input type="checkbox"/>	<input type="checkbox"/>	<input type="checkbox"/>	<input type="radio"/>	<input type="radio"/>				<input type="checkbox"/>	<input type="checkbox"/>	<input type="checkbox"/>	<input type="checkbox"/>	<input type="checkbox"/>	<input type="checkbox"/>	<input type="checkbox"/>	<input type="checkbox"/>	<input type="radio"/>

BALCONI / ELEMENTI AGGETTANTI										
N° TOTALE	DANNO (LIVELLO ED ESTENSIONE)									
	D4 - D5 GRAVISSIMO			D2 - D3 MEDIO GRAVE			D1 LEGGERO			NULLO
	>2/3	1/3 - 2/3	<1/3	>2/3	1/3 - 2/3	<1/3	>2/3	1/3 - 2/3	<1/3	
	<input type="checkbox"/>	<input type="checkbox"/>	<input type="checkbox"/>	<input type="checkbox"/>	<input type="checkbox"/>	<input type="checkbox"/>	<input type="checkbox"/>	<input type="checkbox"/>	<input type="checkbox"/>	<input type="radio"/>

ELEMENTI SVETTANTI										
N° TOTALE	DANNO (LIVELLO ED ESTENSIONE)									
	D1 LEGGERO			D2 - D3 MEDIO GRAVE			D4 - D5 GRAVISSIMO			NULLO
	>2/3	1/3 - 2/3	<1/3	>2/3	1/3 - 2/3	<1/3	>2/3	1/3 - 2/3	<1/3	
	<input type="checkbox"/>	<input type="checkbox"/>	<input type="checkbox"/>	<input type="checkbox"/>	<input type="checkbox"/>	<input type="checkbox"/>	<input type="checkbox"/>	<input type="checkbox"/>	<input type="checkbox"/>	<input type="radio"/>

CORPI ANNESSI												
N°	TIPOLOGIA E PARAMETRI DIMENSIONALI		DANNO (LIVELLO ED ESTENSIONE)									
	SUPERFICIE [m ²]	PRESENZA DI CATENE	D1 LEGGERO			D2 - D3 MEDIO GRAVE			D4 - D5 GRAVISSIMO			NULLO
			>2/3	1/3 - 2/3	<1/3	>2/3	1/3 - 2/3	<1/3	>2/3	1/3 - 2/3	<1/3	
		<input type="checkbox"/>	<input type="checkbox"/>	<input type="checkbox"/>	<input type="checkbox"/>	<input type="checkbox"/>	<input type="checkbox"/>	<input type="checkbox"/>	<input type="checkbox"/>	<input type="checkbox"/>	<input type="checkbox"/>	<input type="radio"/>
		<input type="checkbox"/>	<input type="checkbox"/>	<input type="checkbox"/>	<input type="checkbox"/>	<input type="checkbox"/>	<input type="checkbox"/>	<input type="checkbox"/>	<input type="checkbox"/>	<input type="checkbox"/>	<input type="checkbox"/>	<input type="radio"/>
		<input type="checkbox"/>	<input type="checkbox"/>	<input type="checkbox"/>	<input type="checkbox"/>	<input type="checkbox"/>	<input type="checkbox"/>	<input type="checkbox"/>	<input type="checkbox"/>	<input type="checkbox"/>	<input type="checkbox"/>	<input type="radio"/>
		<input type="checkbox"/>	<input type="checkbox"/>	<input type="checkbox"/>	<input type="checkbox"/>	<input type="checkbox"/>	<input type="checkbox"/>	<input type="checkbox"/>	<input type="checkbox"/>	<input type="checkbox"/>	<input type="checkbox"/>	<input type="radio"/>

B₂₀ - RILIEVO DEL DANNO AGLI ELEMENTI NON STRUTTURALI

I	COMIGNOLI	II	CORNICIONI	III	STATUE O AGGETTI	IV	RIVESTIMENTI O CONTROSOFFITTI RECENTI
V	RETE IDRICA, FOGNARIA O TERMOIDRAULICA	VI	RETE ELETTRICA O DEL GAS	VII	ALTRO.....	VIII	ALTRO.....

LIVELLO DI DANNO

0 - □□□□□ assenza di danno 1 - ■□□□□ danno lieve 2 - ■■□□□ danno moderato
 3 - ■■■□□ danno grave 4 - ■■■■□ danno molto grave 5 - ■■■■■ crollo

IDENTIFICAZIONE DEL DANNO

A - danno sismico
 B - danno pregresso
 C - aggravamento

ELEMENTI DANNEGGIATI	Livello di danno	p	LOCALIZZAZIONE	PROVVEDIMENTI DI P.I. SUGGERITI			
				PUNTELLAMENTI	RIPARAZIONE	TRANSENNATURE	ALTRO
	□ □ □ □ □	┘		<input type="checkbox"/>	<input type="checkbox"/>	<input type="checkbox"/>	<input type="checkbox"/>
	□ □ □ □ □	┘		<input type="checkbox"/>	<input type="checkbox"/>	<input type="checkbox"/>	<input type="checkbox"/>
	□ □ □ □ □	┘		<input type="checkbox"/>	<input type="checkbox"/>	<input type="checkbox"/>	<input type="checkbox"/>
	□ □ □ □ □	┘		<input type="checkbox"/>	<input type="checkbox"/>	<input type="checkbox"/>	<input type="checkbox"/>
	□ □ □ □ □	┘		<input type="checkbox"/>	<input type="checkbox"/>	<input type="checkbox"/>	<input type="checkbox"/>

NOTE.....

B₂₁ - PERICOLO ESTERNO

CAUSA POTENZIALE	PERICOLO SU		PROVVEDIMENTI DI P.I. SUGGERITI	
	EDIFICIO	VIA D'ACCESSO	DIVIETO DI ACCESSO	TRANSENNE E PROTEZIONE PASSAGGI
CROLLI O CADUTE DA ALTRE COSTRUZIONI	<input type="checkbox"/>	<input type="checkbox"/>	<input type="checkbox"/>	<input type="checkbox"/>
ROTTURA DI RETI DI SERVIZI/DISSESTI	<input type="checkbox"/>	<input type="checkbox"/>	<input type="checkbox"/>	<input type="checkbox"/>

B₂₂ - DISSESTI DI VERSANTE O DEL TERRENO DI FONDAZIONE

	ASSENTI	PREESISTENTI	GENERATI DAL SISMA	ACUITI DAL SISMA
VERSANTI INCOMBENTI	○	○	○	○
TERRENO DI FONDAZIONE	○	○	○	○

B₂₃ - MECCANISMI DI COLLASSO STRUTTURALI

TIPOLOGIA	n	CODICE	MECCANISMO
PARETI PERIMETRALI	┘┘	M1 <input type="checkbox"/>	RIBALTAMENTO DELLE PARETI
		M2 <input type="checkbox"/>	INSTABILITÀ VERTICALE DELLE PARETI
		M3 <input type="checkbox"/>	ROTTURA A FLESSIONE DELLE PARETI
		M4 <input type="checkbox"/>	RIBALTAMENTO DEL CANTONALE
		M5 <input type="checkbox"/>	TAGLIO NELLE PARETI ESTERNE: MASCHI
		M6 <input type="checkbox"/>	TAGLIO NELLE PARETI ESTERNE: ARCHITRAVI E MURATURA SOPRASTANTE
PARETI INTERNE	2x┘┘	M7 <input type="checkbox"/>	TAGLIO NELLE PARETI INTERNE
Globale	<input checked="" type="checkbox"/>	M8 <input type="checkbox"/>	SCORRIMENTO DI PIANO
PORTICATI / LOGGE	<input type="checkbox"/>	M9 <input type="checkbox"/>	DANNO AI PORTICATI / LOGGE
ORIZZONTAMENTI	┘┘	M10 <input type="checkbox"/>	SFILAMENTO TESTA DELLE TRAVI E/O MARTELLAMENTO
		M11 <input type="checkbox"/>	COLLASSI LOCALI DELL'IMPALCATO O DELLA VOLTA
		M12 <input type="checkbox"/>	DANNO ALLE VOLTE PER ROTAZIONE DELLE IMPOSTE
		M13 <input type="checkbox"/>	DANNO ALLE VOLTE PER DEFORMAZIONE DI PIANO
SCALE	┘┘	M14 <input type="checkbox"/>	DANNO ALLE SCALE
COPERTURE	┘┘	M15 <input type="checkbox"/>	DANNO NEGLI ELEMENTI DI COPERTURA
		M16 <input type="checkbox"/>	DANNO AL MANTO DI COPERTURA
		M17 <input type="checkbox"/>	RIBALTAMENTO DELLE FASCE SOTTOTETTO E TIMPANO
ELEMENTI AGGETTANTI / SVETTANTI	<input type="checkbox"/>	M18 <input type="checkbox"/>	DANNO AGLI ELEMENTI AGGETTANTI / SVETTANTI
COLLASSI LOCALI	<input type="checkbox"/>	M19 <input type="checkbox"/>	COLLASSI LOCALI PER IRREGOLARITÀ COSTRUTTIVE E DEL MATERIALE
INTERAZIONI	<input type="checkbox"/>	M20 <input type="checkbox"/>	DANNO PER IRREGOLARITÀ DI FORMA
	┘┘	M21 <input type="checkbox"/>	DANNO NEI CORPI ANNESSI
	<input checked="" type="checkbox"/>	M22 <input type="checkbox"/>	CEDIMENTO DI FONDAZIONI
ALTRO	<input type="checkbox"/>	M23 <input type="checkbox"/>
	<input type="checkbox"/>	M24 <input type="checkbox"/>

B₂₄ – AGIBILITA'

Agibile <input type="radio"/>		Inagibile <input type="radio"/>	
Parzialmente Agibile <input type="radio"/>	Agibile con Provvedimenti <input type="radio"/>	Temporaneamente Inagibile <input type="radio"/>	Inagibile per cause Esterne <input type="radio"/>
Indicare le parti agibili	Segnalare i provvedimenti	<input type="checkbox"/> Verifica più accurata <input type="checkbox"/> Si consiglia visita di esperti <input type="checkbox"/> Altro	Indicare le cause esterne
.....
.....
.....
.....
.....

B₂₅ – UNITA' IMMOBILIARI INAGIBILI, FAMIGLIE E PERSONE EVACUATE

Unità immobiliari inagibili _ _ _	Nuclei familiari evacuati _ _ _	N° persone evacuate _ _ _
---------------------------------------	-------------------------------------	-------------------------------

B₂₆ – TIPO DI VISITA

Completa <input type="radio"/>	Parziale <input type="radio"/>	Solo dall'esterno <input type="radio"/>	Motivi ostativi
--------------------------------	--------------------------------	---	-----------------------

B₂₇ – NOTE SULL'AGIBILITA' ED I PROVVEDIMENTI DI P.I.

.....
--

B₂₈ – DANNI ALL'APPARATO DECORATIVO E ALLE OPERE D'ARTE (scheda dettagliata a parte)

B_{28.1} - Descrizione apparato decorativo o opera d'arte
B_{28.2} - Descrizione danno
B_{28.3} - Provvedimenti provvisori sugli apparati decorativi e sgombero opere d'arte mobili <p style="text-align: right;">SI CONSIGLIA INTERVENTO STORICO DELL'ARTE <input type="checkbox"/></p>
STIMA DEL COSTO PER LA SALVAGUARDIA DELLE OPERE D'ARTE € _ _ _ _ _ ,00

B₂₉ – DESCRIZIONE E STIMA SOMMARIA DELLE OPERE NECESSARIE**B_{29.1}** - Descrizione opere di ripristino strutturale (nuovi danni e danni pregressi aggravati)

.....

.....

.....

STIMA DEL COSTO PER IL RIPRISTINO STRUTTURALE

€ _ _ _ _ _ _ _ _ _ _ _ _ ,00

B_{29.2} - Descrizione opere di finitura, impiantistica e miglioramento sismico

.....

.....

.....

STIMA DEL COSTO OPERE FINITURA, IMPIANTISTICA E MIGLIORAMENTO SISMICO

€ _ _ _ _ _ _ _ _ _ _ _ _ ,00

B_{29.3} - Descrizione opere di pronto intervento (eventualmente indicare anche il costo del P.I. "a finire")

.....

.....

.....

STIMA DEL COSTO OPERE DI PRONTO INTERVENTO

€ _ _ _ _ _ _ _ _ ,00

B₃₀ – NOTE

.....

.....

.....

.....

.....

.....

.....

.....

B₃₁ – DOCUMENTAZIONE ALLEGATA SI NO

DESCRIZIONE

.....

.....

.....

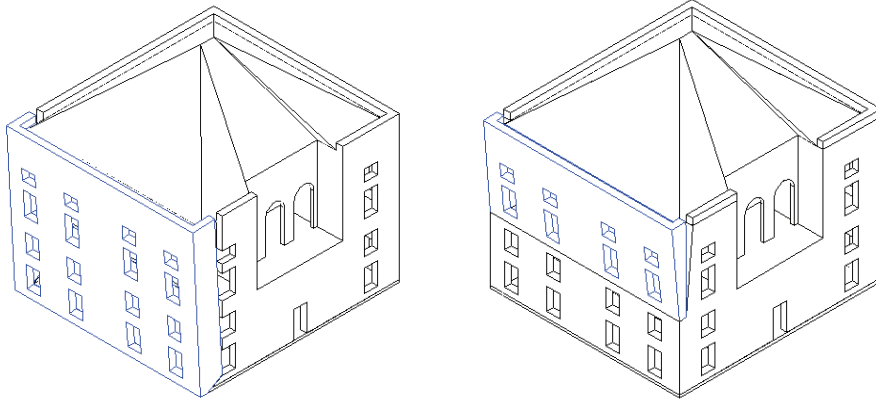
.....

B₃₂ – SQUADRA CHE HA ESEGUITO IL RILIEVO

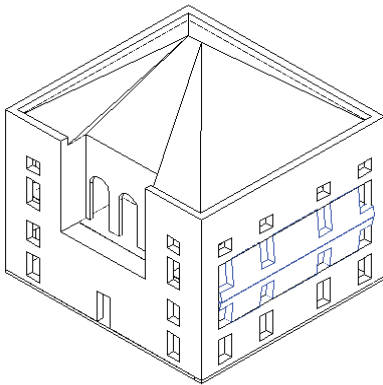
SISMA	C.O.M.		SQUADRA N.
<i>Componenti della squadra</i>			
Cognome e nome	Qualifica	Ente appartenenza	Firma

ABACO DEI MECCANISMI DI COLLASSO DEI PALAZZI

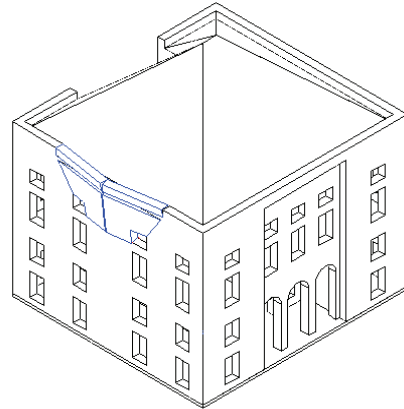
M1. RIBALTAMENTO DELLE PARETI



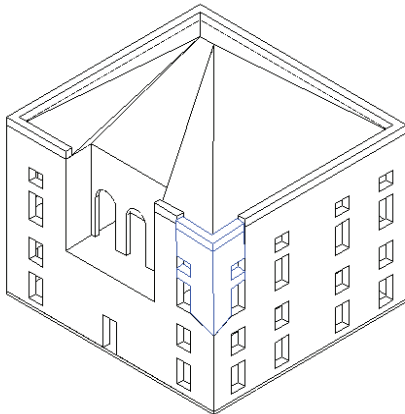
M2. INSTABILITA' VERTICALE DELLE PARETI



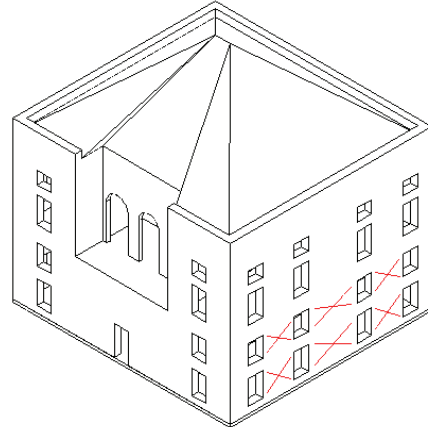
M3. ROTTURA A FLESSIONE DELLE PARETI



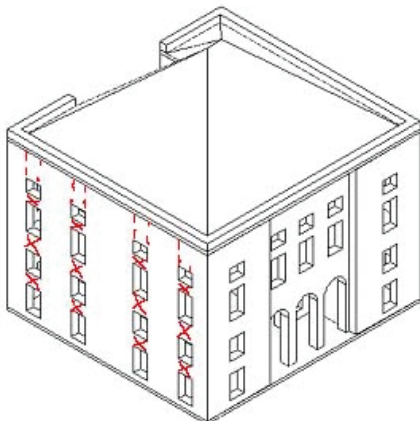
M4. RIBALTAMENTO DEL CANTONALE



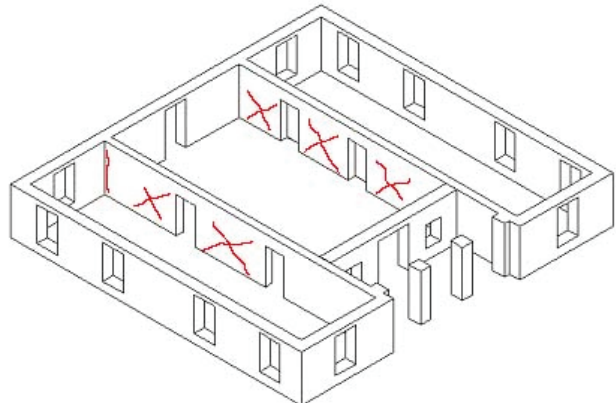
M5. TAGLIO NELLE PARETI ESTERNE: MASCHI



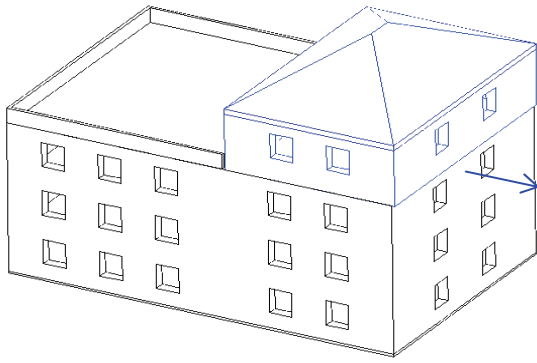
M6. TAGLIO NELLE PARETI ESTERNE: FASCE



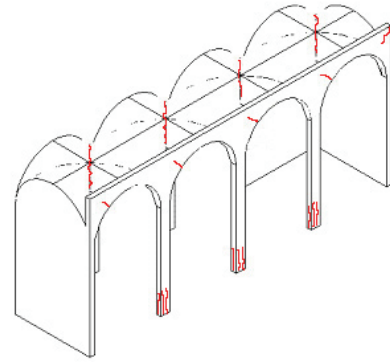
M7. TAGLIO NELLE PARETI INTERNE



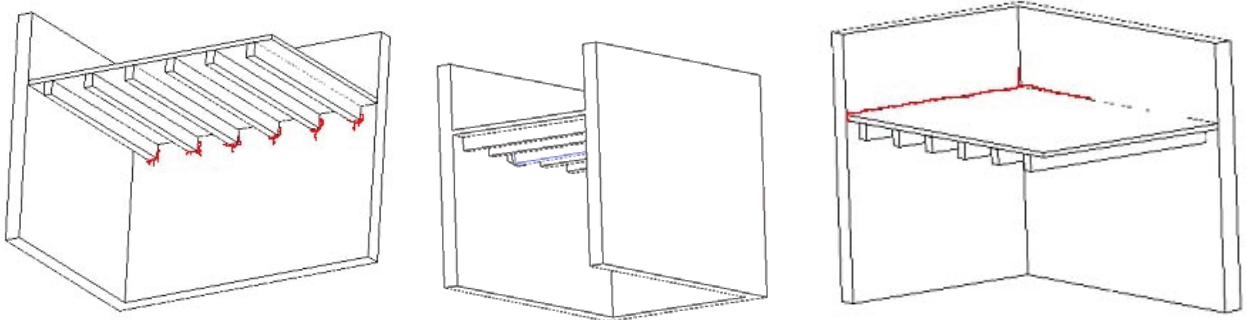
M8. SCORRIMENTO DI PIANO



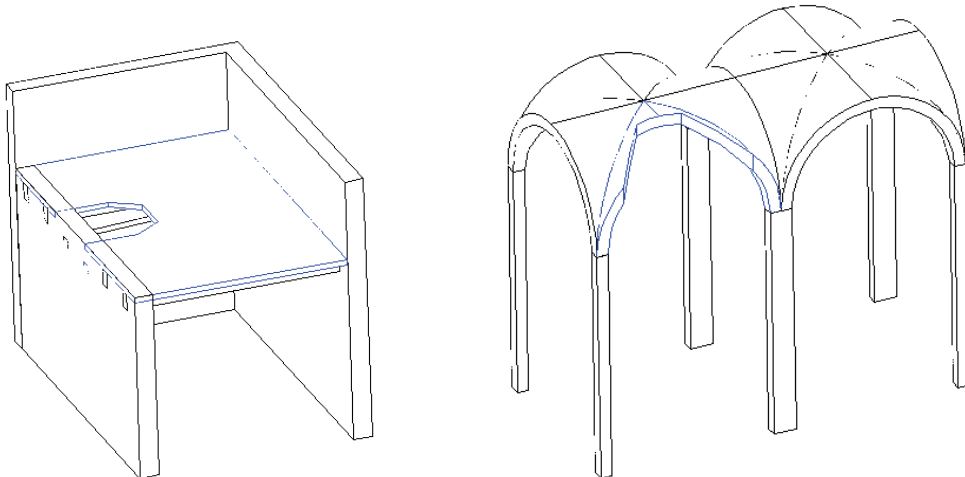
M9. DANNO AI PORTICATI/ LOGGE



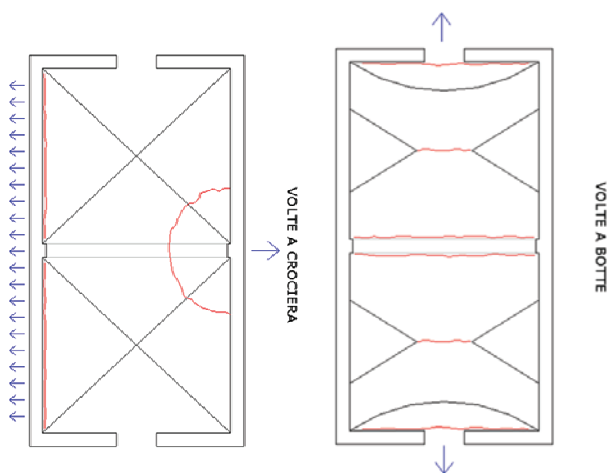
M10. SFILAMENTO TESTA DELLE TRAVI E/O MARTELLAMENTO



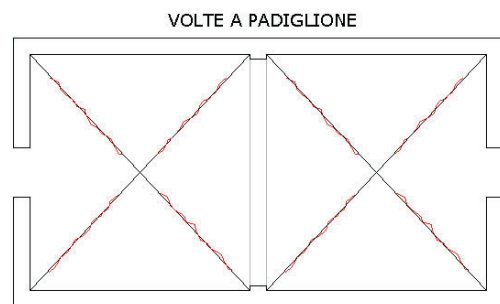
M11. COLLASSI LOCALI DELL'IMPALCATO O DELLA VOLTA



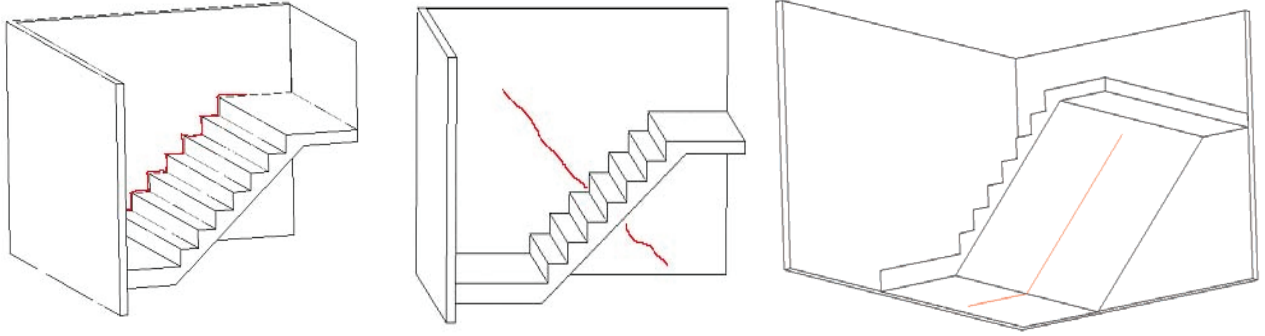
**M12. DANNO ALLE VOLTE PER
ROTAZIONE DELLE IMPOSTE**



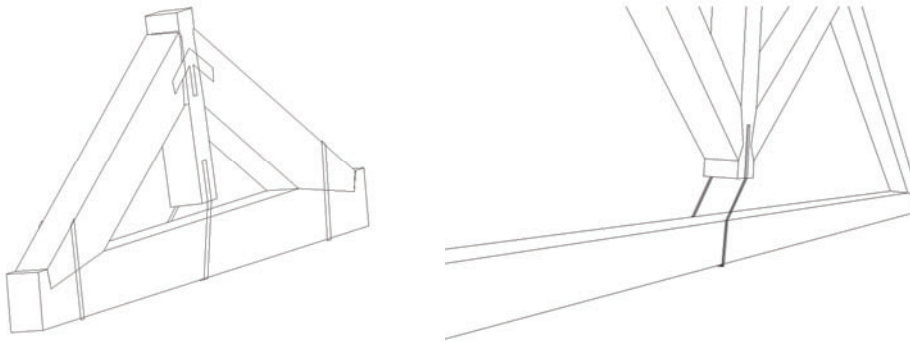
**M13. DANNO ALLE VOLTE PER
DEFORMAZIONE DI PIANO**



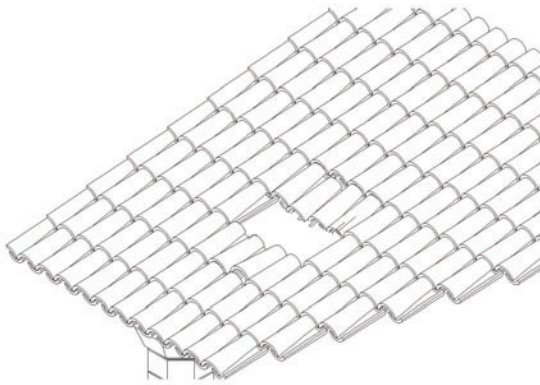
M14. DANNO ALLE SCALE



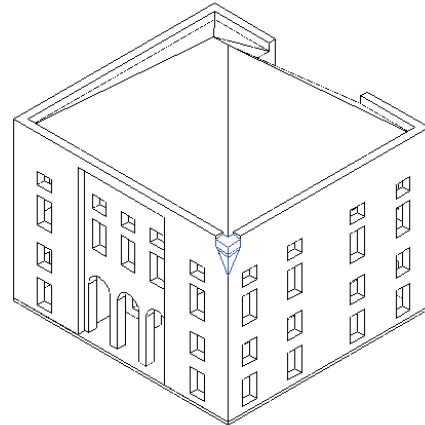
M15. DANNO NEGLI ELEMENTI DI COPERTURA



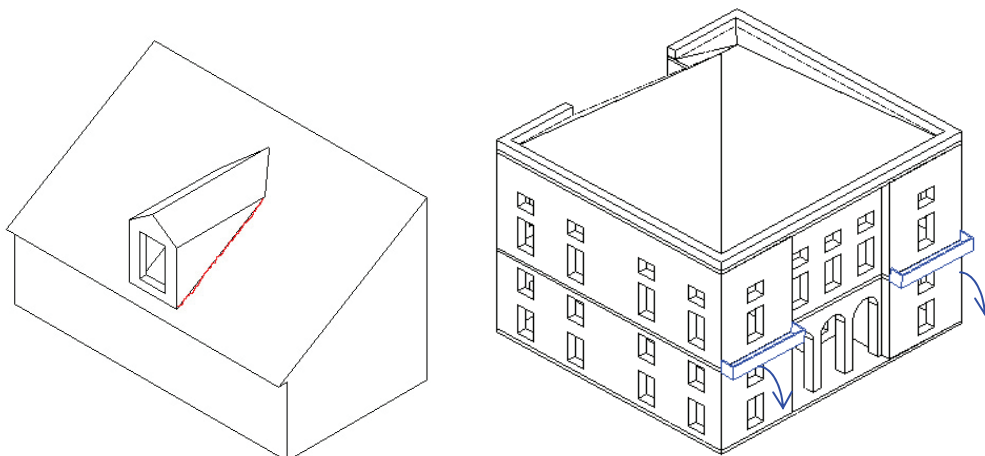
M16. DANNO AL MANTO DI COPERTURA



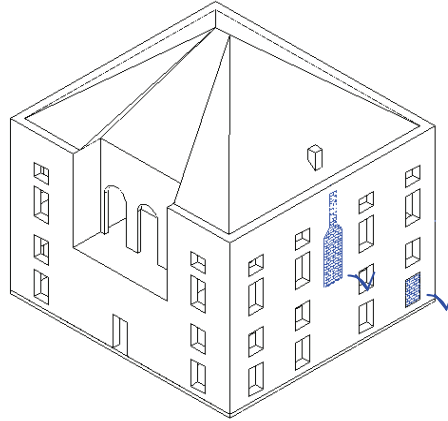
M17. RIBALTAMENTO DELLE FASCE SOTTOTETTO E DEL TIMPANO



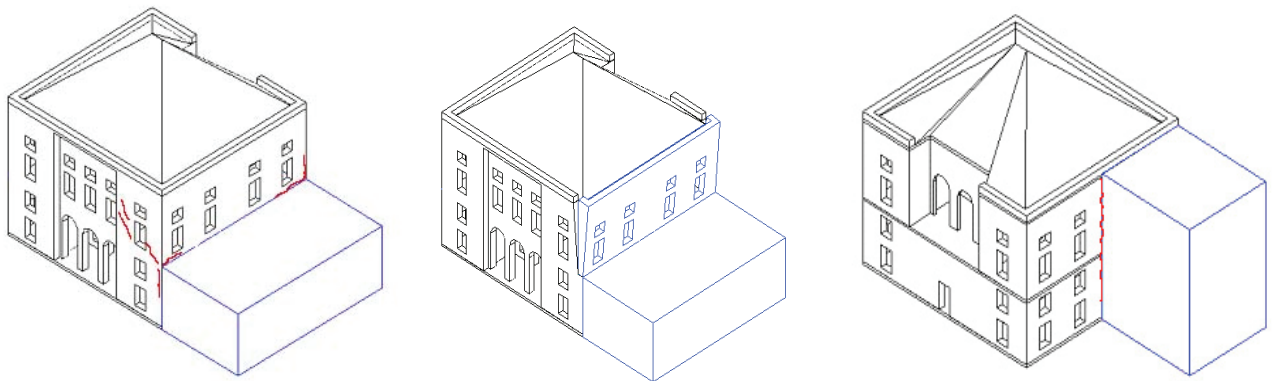
M18. DANNO AGLI ELEMENTI AGGETTANTI/SVETTANTI



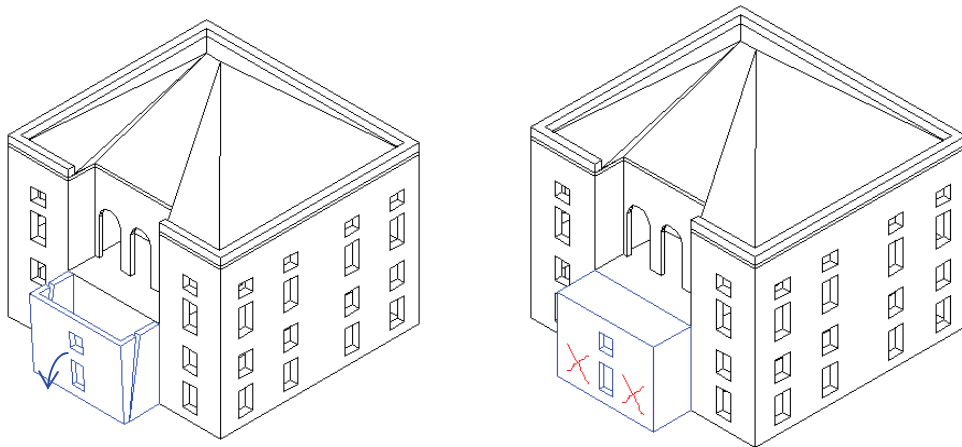
M19. COLLASSI LOCALI PER IRREGOLARITA' COSTRUTTIVE E DEL MATERIALE



M20. DANNO PER IRREGOLARITA' DI FORMA



M21. DANNO NEI CORPI ANNESSI



M22. CEDIMENTO DI FONDAZIONI

